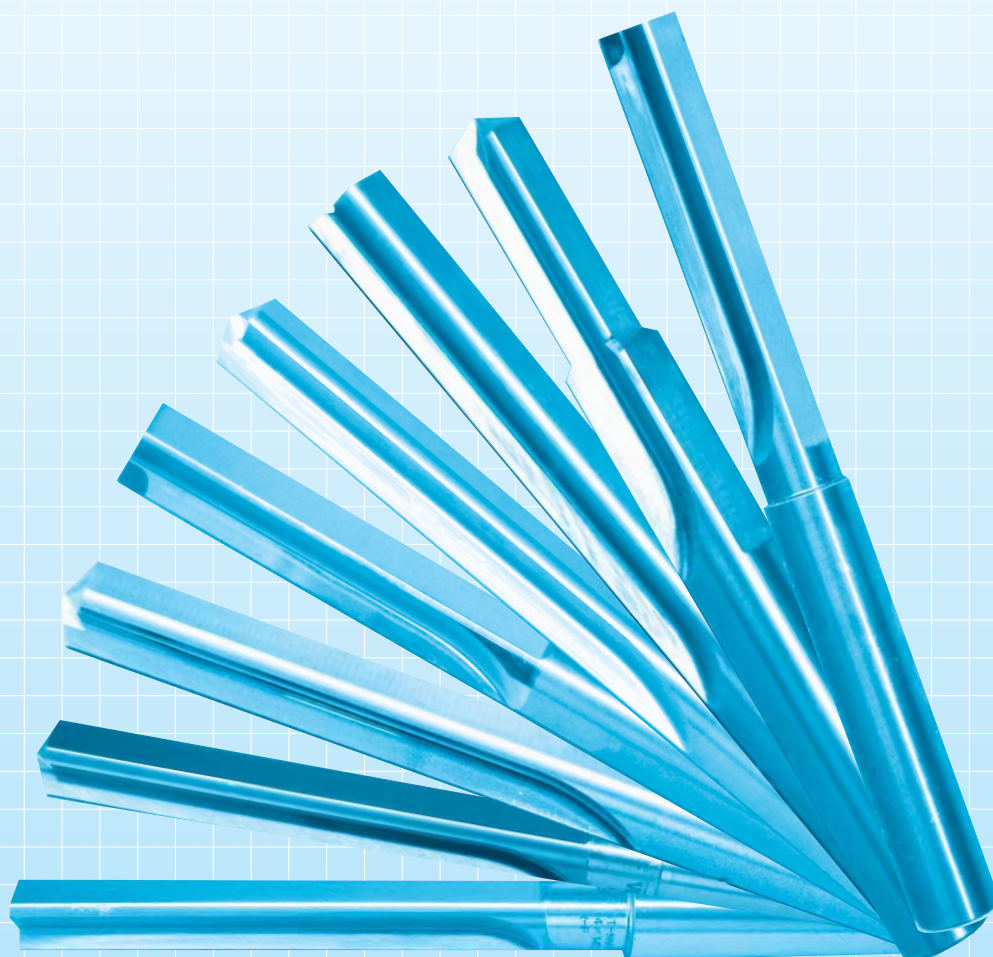




ニチアロイ
NIPPON CHOKO CO.,LTD.

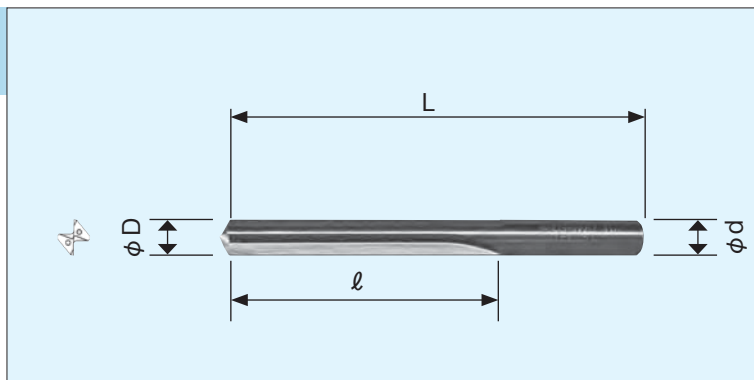
高精度穴加工シリーズ



日本超硬株式会社

ソリッドストレートシャンク 油穴付NV ドリル

OILHOLE NV DRILL OS-NVD



ソリッドストレートシャンク 材種 K10

●在庫品 ▲特定代理店在庫 ○受注生産

在庫	D	ℓ	L	d
▲	5.0 $\begin{smallmatrix} +0.008 \\ +0.004 \end{smallmatrix}$	50	80	5 $\begin{smallmatrix} 0 \\ -0.012 \end{smallmatrix}$
▲	5.5 ♯	50	80	5 ♯
▲	6.0 ♯	60	100	6 ♯
▲	6.5 $\begin{smallmatrix} +0.010 \\ +0.005 \end{smallmatrix}$	60	100	6 ♯
▲	7.0	60	100	7 $\begin{smallmatrix} 0 \\ -0.015 \end{smallmatrix}$
▲	7.5 ♯	60	100	7 ♯
▲	8.0 ♯	60	100	8 ♯
▲	8.5 ♯	60	100	8 ♯
▲	9.0 ♯	75	115	9 ♯
▲	9.5 ♯	75	115	9 ♯
▲	10.0 ♯	75	115	10 ♯
▲	10.5 $\begin{smallmatrix} +0.012 \\ +0.006 \end{smallmatrix}$	75	115	10 ♯

在庫	D	ℓ	L	d
▲	11.0 $\begin{smallmatrix} +0.012 \\ +0.006 \end{smallmatrix}$	75	115	11 $\begin{smallmatrix} 0 \\ -0.018 \end{smallmatrix}$
▲	11.5 ♯	75	115	11 ♯
▲	12.0 ♯	90	140	12 ♯
▲	12.5 ♯	90	140	12 ♯
▲	13.0 ♯	90	140	13 ♯
▲	13.5 ♯	90	150	14 ♯
▲	14.0 ♯	90	150	14 ♯
▲	14.5 ♯	90	150	16 ♯
▲	15.0 ♯	90	150	16 ♯
▲	15.5 ♯	90	150	16 ♯
▲	16.0 ♯	90	150	16 ♯

推奨条件		
被削材	切削速度 V (min^{-1})	送り f(mm/rev)
アルミ	100~200	0.07~0.20
鋳鉄	40~80	0.05~0.12

〈特長〉

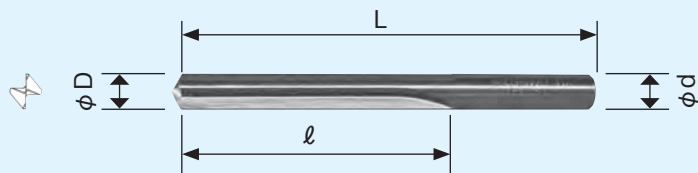
- ・加工精度：IT7 級
- ・ドリル外径の 5 倍の深穴加工に対応

ソリッドストレートシャンク

NVドリル

NV DRILL

S-NVD



サイズ	ϕD 公差	ϕd 公差
2.98以下	+0.003 ~ 0	+0.003 ~ 0
2.99	+0.007 ~ +0.003	0 ~ -0.010

ソリッドストレートシャンク 材種 K10

●在庫品 ▲特定代理店在庫 ○受注生産

在庫	D	ℓ	L	d
●	1.00	10	40	1.00
▲	1.01	10	40	1.01
▲	1.02	10	40	1.02
▲	1.03	10	40	1.03
▲	1.04	10	40	1.04
▲	1.05	10	40	1.05
▲	1.06	10	40	1.06
▲	1.07	10	40	1.07
▲	1.08	10	40	1.08
▲	1.09	10	40	1.09
●	1.10	10	40	1.10
▲	1.11	10	40	1.11
▲	1.12	10	40	1.12
▲	1.13	10	40	1.13
▲	1.14	10	40	1.14
▲	1.15	10	40	1.15
▲	1.16	10	40	1.16
▲	1.17	10	40	1.17
▲	1.18	10	40	1.18
▲	1.19	10	40	1.19
●	1.20	10	40	1.20
▲	1.21	10	40	1.21
▲	1.22	10	40	1.22
▲	1.23	10	40	1.23
▲	1.24	10	40	1.24

在庫	D	ℓ	L	d
▲	1.25	10	40	1.25
▲	1.26	10	40	1.26
▲	1.27	10	40	1.27
▲	1.28	10	40	1.28
▲	1.29	10	40	1.29
●	1.30	10	40	1.30
▲	1.31	10	40	1.31
▲	1.32	10	40	1.32
▲	1.33	10	40	1.33
▲	1.34	10	40	1.34
▲	1.35	10	40	1.35
▲	1.36	10	40	1.36
▲	1.37	10	40	1.37
▲	1.38	10	40	1.38
▲	1.39	10	40	1.39
●	1.40	10	40	1.40
▲	1.41	10	40	1.41
▲	1.42	10	40	1.42
▲	1.43	10	40	1.43
▲	1.44	10	40	1.44
▲	1.45	10	40	1.45
▲	1.46	10	40	1.46
▲	1.47	10	40	1.47
▲	1.48	10	40	1.48
▲	1.49	10	40	1.49

在庫	D	ℓ	L	d
●	1.50	10	40	1.50
▲	1.51	10	40	1.51
▲	1.52	10	40	1.52
▲	1.53	10	40	1.53
▲	1.54	10	40	1.54
▲	1.55	10	40	1.55
▲	1.56	10	40	1.56
▲	1.57	10	40	1.57
▲	1.58	10	40	1.58
▲	1.59	10	40	1.59
●	1.60	10	40	1.60
▲	1.61	10	40	1.61
▲	1.62	10	40	1.62
▲	1.63	10	40	1.63
▲	1.64	10	40	1.64
▲	1.65	10	40	1.65
▲	1.66	10	40	1.66
▲	1.67	10	40	1.67
▲	1.68	10	40	1.68
▲	1.69	10	40	1.69
●	1.70	10	40	1.70
▲	1.71	10	40	1.71
▲	1.72	10	40	1.72
▲	1.73	10	40	1.73
▲	1.74	10	40	1.74

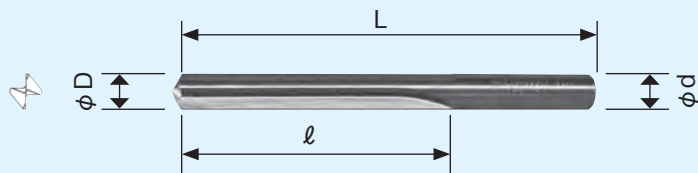
在庫	D	ℓ	L	d
▲	1.75	10	40	1.75
▲	1.76	10	40	1.76
▲	1.77	10	40	1.77
▲	1.78	10	40	1.78
▲	1.79	10	40	1.79
●	1.80	10	40	1.80
▲	1.81	10	40	1.81
▲	1.82	10	40	1.82
▲	1.83	10	40	1.83
▲	1.84	10	40	1.84
▲	1.85	10	40	1.85
▲	1.86	10	40	1.86
▲	1.87	10	40	1.87
▲	1.88	10	40	1.88
▲	1.89	10	40	1.89
●	1.90	10	40	1.90
▲	1.91	10	40	1.91
▲	1.92	10	40	1.92
▲	1.93	10	40	1.93
▲	1.94	10	40	1.94
▲	1.95	10	40	1.95
▲	1.96	10	40	1.96
▲	1.97	10	40	1.97
▲	1.98	10	40	1.98
▲	1.99	10	40	1.99

ソリッドストレートシャンク

NVドリル

NV DRILL

S-NVD



サイズ	φ D公差	φ d公差
2.98以下	+0.003 ~ 0	+0.003 ~ 0
2.99	+0.007 ~ +0.003	0 ~ -0.010

ソリッドストレートシャンク 材種 K10

●在庫品 ▲特定代理店在庫 ○受注生産

在庫	D	ℓ	L	d
●	2.00	15	50	2.00
▲	2.01	15	50	2.01
▲	2.02	15	50	2.02
▲	2.03	15	50	2.03
▲	2.04	15	50	2.04
▲	2.05	15	50	2.05
▲	2.06	15	50	2.06
▲	2.07	15	50	2.07
▲	2.08	15	50	2.08
▲	2.09	15	50	2.09
●	2.10	15	50	2.10
▲	2.11	15	50	2.11
▲	2.12	15	50	2.12
▲	2.13	15	50	2.13
▲	2.14	15	50	2.14
▲	2.15	15	50	2.15
▲	2.16	15	50	2.16
▲	2.17	15	50	2.17
▲	2.18	15	50	2.18
▲	2.19	15	50	2.19
●	2.20	15	50	2.20
▲	2.21	15	50	2.21
▲	2.22	15	50	2.22
▲	2.23	15	50	2.23
▲	2.24	15	50	2.24

在庫	D	ℓ	L	d
▲	2.25	15	50	2.25
▲	2.26	15	50	2.26
▲	2.27	15	50	2.27
▲	2.28	15	50	2.28
▲	2.29	15	50	2.29
●	2.30	15	50	2.30
▲	2.31	15	50	2.31
▲	2.32	15	50	2.32
▲	2.33	15	50	2.33
▲	2.34	15	50	2.34
▲	2.35	15	50	2.35
▲	2.36	15	50	2.36
▲	2.37	15	50	2.37
▲	2.38	15	50	2.38
▲	2.39	15	50	2.39
●	2.40	15	50	2.40
▲	2.41	15	50	2.41
▲	2.42	15	50	2.42
▲	2.43	15	50	2.43
▲	2.44	15	50	2.44
▲	2.45	15	50	2.45
▲	2.46	15	50	2.46
▲	2.47	15	50	2.47
▲	2.48	15	50	2.48
▲	2.49	15	50	2.49

在庫	D	ℓ	L	d
●	2.50	15	50	2.50
▲	2.51	15	50	2.51
▲	2.52	15	50	2.52
▲	2.53	15	50	2.53
▲	2.54	15	50	2.54
▲	2.55	15	50	2.55
▲	2.56	15	50	2.56
▲	2.57	15	50	2.57
▲	2.58	15	50	2.58
▲	2.59	15	50	2.59
●	2.60	20	60	2.60
▲	2.61	20	60	2.61
▲	2.62	20	60	2.62
▲	2.63	20	60	2.63
▲	2.64	20	60	2.64
▲	2.65	20	60	2.65
▲	2.66	20	60	2.66
▲	2.67	20	60	2.67
▲	2.68	20	60	2.68
▲	2.69	20	60	2.69
●	2.70	20	60	2.70
▲	2.71	20	60	2.71
▲	2.72	20	60	2.72
▲	2.73	20	60	2.73
▲	2.74	20	60	2.74

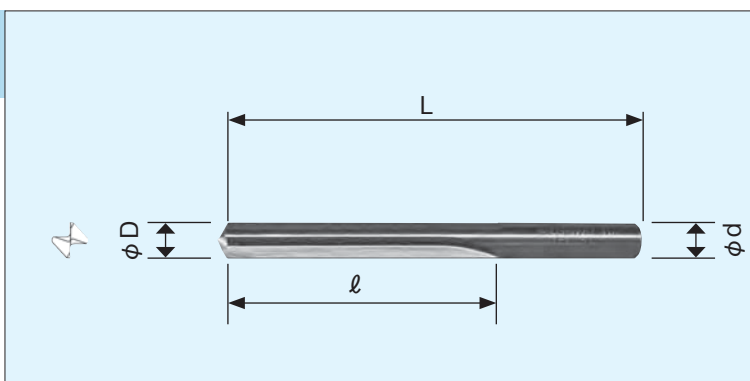
在庫	D	ℓ	L	d
▲	2.75	20	60	2.75
▲	2.76	20	60	2.76
▲	2.77	20	60	2.77
▲	2.78	20	60	2.78
▲	2.79	20	60	2.79
●	2.80	20	60	2.80
▲	2.81	20	60	2.81
▲	2.82	20	60	2.82
▲	2.83	20	60	2.83
▲	2.84	20	60	2.84
▲	2.85	20	60	2.85
▲	2.86	20	60	2.86
▲	2.87	20	60	2.87
▲	2.88	20	60	2.88
▲	2.89	20	60	2.89
●	2.90	20	60	2.90
▲	2.91	20	60	2.91
▲	2.92	20	60	2.92
▲	2.93	20	60	2.93
▲	2.94	20	60	2.94
▲	2.95	20	60	2.95
▲	2.96	20	60	2.96
▲	2.97	20	60	2.97
▲	2.98	20	60	2.98
●	2.99	50	80	3.00

ソリッドストレートシャンク

NVドリル

NV DRILL

S-NVD



ソリッドストレートシャンク 材種 K10

●在庫品 ▲特定代理店在庫 ○受注生産

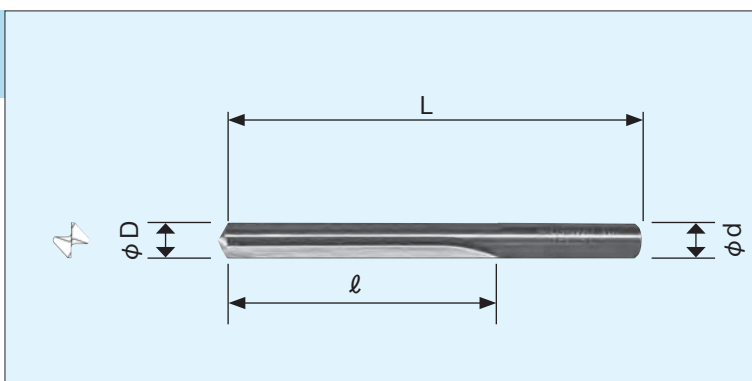
在庫	ジャストサイズ	D		ℓ	L	d	
●	☆	3.00 $\begin{smallmatrix} +0.007 \\ +0.003 \end{smallmatrix}$	~ 3.05 $\begin{smallmatrix} +0.007 \\ +0.003 \end{smallmatrix}$	(0.01mm とび)	50	80	3 $\begin{smallmatrix} 0 \\ -0.010 \end{smallmatrix}$
●		3.1	~ 3.5	(0.1mm とび)	〃	〃	〃 〃
●		3.6	~ 3.9	〃	〃	〃	4 $\begin{smallmatrix} 0 \\ -0.012 \end{smallmatrix}$
●	☆	3.95	~ 4.00 ~ 4.05	(0.01mm とび)	〃	〃	〃 〃
●		4.1 $\begin{smallmatrix} +0.008 \\ +0.004 \end{smallmatrix}$	~ 4.5 $\begin{smallmatrix} +0.008 \\ +0.004 \end{smallmatrix}$	(0.1mm とび)	〃	〃	〃 〃
●		4.6	~ 4.9	〃	〃	〃	5 〃
●	☆	4.95	~ 5.00 ~ 5.05	(0.01mm とび)	〃	〃	〃 〃
●		5.1	~ 5.5	(0.1mm とび)	〃	〃	〃 〃
●		5.6	~ 5.9	〃	60	100	6 $\begin{smallmatrix} 0 \\ -0.015 \end{smallmatrix}$
●	☆	5.95	~ 6.00 ~ 6.05	(0.01mm とび)	〃	〃	〃 〃
●		6.1 $\begin{smallmatrix} +0.010 \\ +0.005 \end{smallmatrix}$	~ 6.5 $\begin{smallmatrix} +0.010 \\ +0.005 \end{smallmatrix}$	(0.1mm とび)	〃	〃	〃 〃
●		6.6	~ 6.9	〃	〃	〃	7 〃
●	☆	6.95	~ 7.00 ~ 7.05	(0.01mm とび)	〃	〃	〃 〃
●		7.1	~ 7.5	(0.1mm とび)	〃	〃	〃 〃
●		7.6	~ 7.9	〃	〃	〃	8 〃
●	☆	7.95	~ 8.00 ~ 8.05	(0.01mm とび)	〃	〃	〃 〃
●		8.1	~ 8.5	(0.1mm とび)	〃	〃	〃 〃
●		8.6	~ 8.9	〃	75	115	9 〃
●	☆	8.95	~ 9.00 ~ 9.05	(0.01mm とび)	〃	〃	〃 〃
●		9.1	~ 9.5	(0.1mm とび)	〃	〃	〃 〃
●		9.6	~ 9.9	〃	〃	〃	10 〃
●	☆	9.95	~ 10.00 ~ 10.05	(0.01mm とび)	〃	〃	〃 〃
●		10.1 $\begin{smallmatrix} +0.012 \\ +0.006 \end{smallmatrix}$	~ 10.5 $\begin{smallmatrix} +0.012 \\ +0.006 \end{smallmatrix}$	(0.1mm とび)	〃	〃	〃 〃
●		10.6	~ 10.9	〃	〃	〃	11 $\begin{smallmatrix} 0 \\ -0.018 \end{smallmatrix}$
●	☆	10.95	~ 11.00 ~ 11.05	(0.01mm とび)	〃	〃	〃 〃
●		11.1	~ 11.5	(0.1mm とび)	〃	〃	〃 〃
●		11.6	~ 11.9	〃	90	140	12 〃
●	☆	11.95	~ 12.00 ~ 12.05	(0.01mm とび)	〃	〃	〃 〃
●		12.1	~ 12.5	(0.1mm とび)	〃	〃	〃 〃
●		12.6	~ 13	〃	〃	〃	13 〃
●		13.1	~ 14	〃	〃	150	14 〃
●		14.1	~ 16	〃	〃	〃	16 〃

ソリッドストレートシャンク

NVドリル

NV DRILL

S-NVD



ソリッドストレートシャンク 材種 K10

●在庫品 ▲特定代理店在庫 ○受注生産

在庫	D	ℓ	L	d
▲	3.06 ~ 3.09 $^{+0.005}_0$	50	80	3 $^0_{-0.010}$
▲	3.11 ~ 3.19	〃	〃	〃
▲	3.21 ~ 3.29	〃	〃	〃
▲	3.31 ~ 3.39	〃	〃	〃
▲	3.41 ~ 3.49	〃	〃	〃
▲	3.51 ~ 3.59	〃	〃	〃
▲	3.61 ~ 3.69	50	80	4 $^0_{-0.012}$
▲	3.71 ~ 3.79	〃	〃	〃
▲	3.81 ~ 3.89	〃	〃	〃
▲	3.91 ~ 3.94	〃	〃	〃
▲	4.06 ~ 4.09	〃	〃	〃
▲	4.11 ~ 4.19	〃	〃	〃
▲	4.21 ~ 4.29	〃	〃	〃
▲	4.31 ~ 4.39	〃	〃	〃
▲	4.41 ~ 4.49	〃	〃	〃
▲	4.51 ~ 4.59	〃	〃	〃
▲	4.61 ~ 4.69	50	80	5 $^0_{-0.012}$
▲	4.71 ~ 4.79	〃	〃	〃
▲	4.81 ~ 4.89	〃	〃	〃
▲	4.91 ~ 4.94	〃	〃	〃
▲	5.06 ~ 5.09	〃	〃	〃
▲	5.11 ~ 5.19	〃	〃	〃
▲	5.21 ~ 5.29	〃	〃	〃
▲	5.31 ~ 5.39	〃	〃	〃
▲	5.41 ~ 5.49	〃	〃	〃
▲	5.51 ~ 5.59	〃	〃	〃
▲	5.61 ~ 5.69	60	100	6 $^0_{-0.012}$
▲	5.71 ~ 5.79	〃	〃	〃
▲	5.81 ~ 5.89	〃	〃	〃
▲	5.91 ~ 5.94	〃	〃	〃
▲	6.06 ~ 6.09	〃	〃	〃
▲	6.11 ~ 6.19	〃	〃	〃
▲	6.21 ~ 6.29	〃	〃	〃
▲	6.31 ~ 6.39	〃	〃	〃
▲	6.41 ~ 6.49	〃	〃	〃

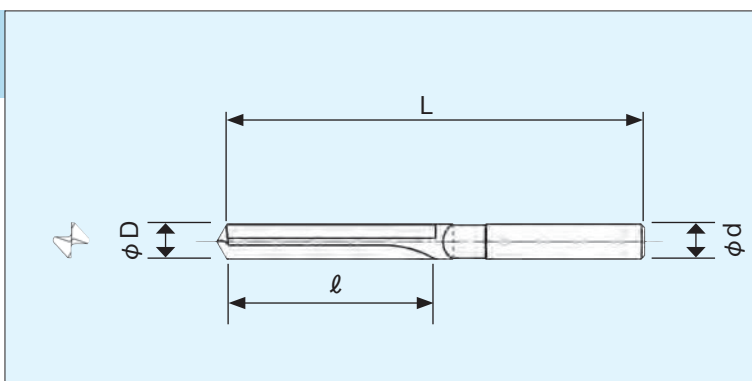
在庫	D	ℓ	L	d
▲	6.51 ~ 6.59 $^{+0.005}_0$	60	100	6 $^0_{-0.012}$
▲	6.61 ~ 6.69	60	100	7 $^0_{-0.015}$
▲	6.71 ~ 6.79	〃	〃	〃
▲	6.81 ~ 6.89	〃	〃	〃
▲	6.91 ~ 6.94	〃	〃	〃
▲	7.06 ~ 7.09	〃	〃	〃
▲	7.11 ~ 7.19	〃	〃	〃
▲	7.21 ~ 7.29	〃	〃	〃
▲	7.31 ~ 7.39	〃	〃	〃
▲	7.41 ~ 7.49	〃	〃	〃
▲	7.51 ~ 7.59	〃	〃	〃
▲	7.61 ~ 7.69	60	100	8 $^0_{-0.015}$
▲	7.71 ~ 7.79	〃	〃	〃
▲	7.81 ~ 7.89	〃	〃	〃
▲	7.91 ~ 7.94	〃	〃	〃
▲	8.06 ~ 8.09	〃	〃	〃
▲	8.11 ~ 8.19	〃	〃	〃
▲	8.21 ~ 8.29	〃	〃	〃
▲	8.31 ~ 8.39	〃	〃	〃
▲	8.41 ~ 8.49	〃	〃	〃
▲	8.51 ~ 8.59	〃	〃	〃
▲	8.61 ~ 8.69	75	115	9 $^0_{-0.015}$
▲	8.71 ~ 8.79	〃	〃	〃
▲	8.81 ~ 8.89	〃	〃	〃
▲	8.91 ~ 8.94	〃	〃	〃
▲	9.06 ~ 9.09	〃	〃	〃
▲	9.11 ~ 9.19	〃	〃	〃
▲	9.21 ~ 9.29	〃	〃	〃
▲	9.31 ~ 9.39	〃	〃	〃
▲	9.41 ~ 9.49	〃	〃	〃
▲	9.51 ~ 9.59	〃	〃	〃
▲	9.61 ~ 9.69	75	115	10 $^0_{-0.015}$
▲	9.71 ~ 9.79	〃	〃	〃
▲	9.81 ~ 9.89	〃	〃	〃
▲	9.91 ~ 9.94	〃	〃	〃

先ムクストレートシャンク

NVドリル

NV STRAIGHT SHANK DRILL

SS-NVD



先ムクストレートシャンク 材種 K10

●在庫品 ▲特定代理店在庫 ○受注生産

在庫	D		ℓ	L	d
○	17	$\begin{matrix} +0.012 \\ +0.006 \end{matrix}$ ~	115	215	$20 \begin{matrix} 0 \\ -0.018 \end{matrix}$
○	18	〃	125	225	〃 〃
○	19	$\begin{matrix} +0.014 \\ +0.007 \end{matrix}$	〃	〃	〃 〃
○	20	〃	〃	245	〃 〃
○	21	〃 ~	22	255	$25 \begin{matrix} 0 \\ -0.018 \end{matrix}$
○	23	〃 ~	24	265	〃 〃
○	25	〃	〃	270	〃 〃
○	26	〃 ~	30	280	$32 \begin{matrix} 0 \\ -0.018 \end{matrix}$

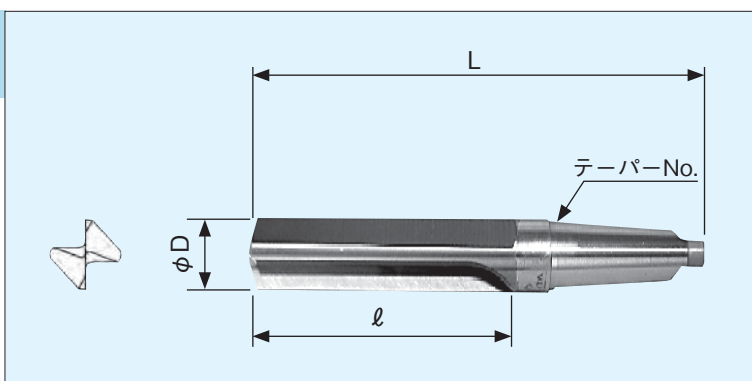
Φ12~Φ30まで、1mmトビ即納

先ムクテーパシャンク

NVドリル

NV TAPER SHANK DRILL

ST-NVD



先ムクテーパシャンク 材種 K10

●在庫品 ▲特定代理店在庫 ○受注生産

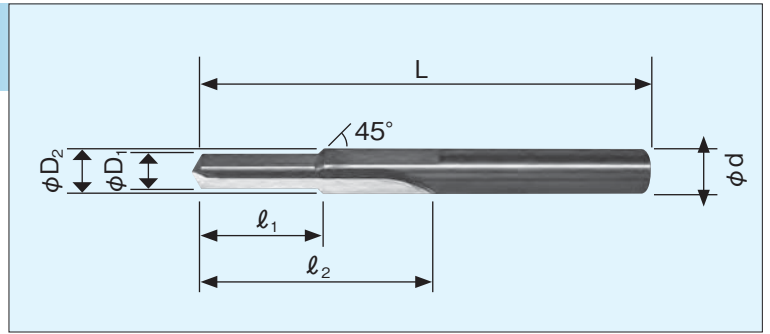
在庫	D		ℓ	L	テーパ No
●	12	$\begin{matrix} +0.012 \\ +0.006 \end{matrix}$ ~	13	180	MT1
●	14	〃 ~	17	215	MT2
●	18	〃	125	225	〃
●	19	$\begin{matrix} +0.014 \\ +0.007 \end{matrix}$	〃	〃	〃
●	20	〃	〃	245	MT3
●	21	〃 ~	22	255	〃
●	23	〃 ~	24	265	〃
●	25	〃	〃	270	〃
●	26	〃 ~	30	280	〃

ソリッドストレートシャンク

転造タップ用NVドリル

NV DRILL FOR ROLL TAP

RS-NVD



■ソリッドストレートシャンク 材種 K10

●在庫品 ▲特定代理店在庫 ○受注生産

在庫	適用タップサイズ	ϕD_1	ϕD_2	l_1	l_2	L	ϕd
●	M1.4 .P0.30	1.252 ± 0.003	4	4.5	18	55	4 $^0_{-0.012}$
●	M1.7 .P0.35	1.525 //	//	5.5	18	55	4 //
●	M2.0 .P0.40	1.80 //	//	6.0	20	55	4 //
●	M2.3 .P0.40	2.10 //	//	7.0	20	55	4 //
●	M2.5 .P0.45	2.27 //	//	7.5	20	55	4 //
●	M2.6 .P0.45	2.37 //	//	8.0	20	55	4 //
●	M3.0 .P0.50	2.76 ± 0.004	6	10.0	25	60	6 //
●	M3.5 .P0.60	3.19 ± 0.003	//	10.0	25	60	6 //
●	M4.0 .P0.70	3.65 ± 0.004	//	12.0	25	60	6 //
●	M5.0 .P0.80	4.595 ± 0.005	8	15.0	30	70	8 $^0_{-0.015}$
●	M6.0 .P1.00	5.48 ± 0.006	//	18.0	40	90	8 //
●	M7.0 .P1.00	6.48 //	10	20.0	45	100	10 //
●	M8.0 .P1.25	7.345 ± 0.007	//	25.0	50	100	10 //
●	M10.0 .P1.50	9.19 ± 0.006	12	30.0	60	115	12 $^0_{-0.018}$
●	M12.0 .P1.75	11.045 ± 0.007	14	35.0	65	115	12 //

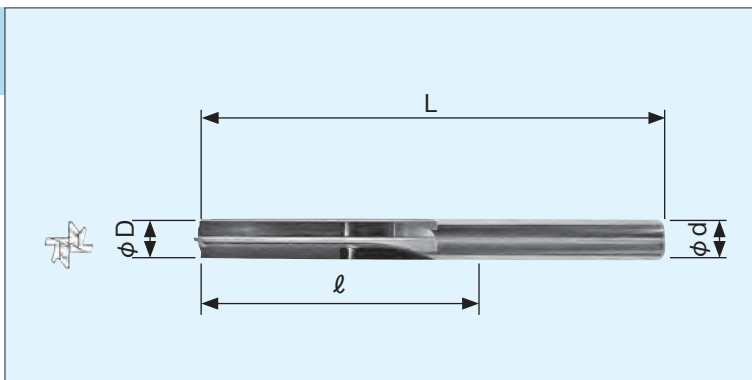
推奨条件

被削材	切削速度 V (min^{-1})	送り f(mm/rev)
アルミ	50~150	0.05~0.12

〈特長〉

- ・加工精度：1級ネジ用寸法に対応
- ・高精度で安定した下穴加工
- ・C面も一発加工

ソリッドストレートシャンク
鑄抜穴用ドリル



PRECISION NV DRILL
IS-NVD

ソリッドストレートシャンク 材種 K10

●在庫品 ▲特定代理店在庫 ○受注生産

在庫	ϕD	l	L	ϕd
▲	6.0 $\begin{matrix} +0.008 \\ +0.004 \end{matrix}$	40	100	6 $\begin{matrix} 0 \\ -0.008 \end{matrix}$
▲	6.5 $\begin{matrix} +0.010 \\ +0.005 \end{matrix}$	40	100	6 $\begin{matrix} \text{〃} \\ \text{〃} \end{matrix}$
▲	7.0 $\begin{matrix} \text{〃} \\ \text{〃} \end{matrix}$	50	100	7 $\begin{matrix} 0 \\ -0.009 \end{matrix}$
▲	7.5 $\begin{matrix} \text{〃} \\ \text{〃} \end{matrix}$	50	100	7 $\begin{matrix} \text{〃} \\ \text{〃} \end{matrix}$
▲	8.0 $\begin{matrix} \text{〃} \\ \text{〃} \end{matrix}$	50	100	8 $\begin{matrix} \text{〃} \\ \text{〃} \end{matrix}$
▲	8.5 $\begin{matrix} \text{〃} \\ \text{〃} \end{matrix}$	50	100	8 $\begin{matrix} \text{〃} \\ \text{〃} \end{matrix}$
▲	9.0 $\begin{matrix} \text{〃} \\ \text{〃} \end{matrix}$	60	115	9 $\begin{matrix} \text{〃} \\ \text{〃} \end{matrix}$
▲	9.5 $\begin{matrix} \text{〃} \\ \text{〃} \end{matrix}$	60	115	9 $\begin{matrix} \text{〃} \\ \text{〃} \end{matrix}$
▲	10.0 $\begin{matrix} \text{〃} \\ \text{〃} \end{matrix}$	60	115	10 $\begin{matrix} \text{〃} \\ \text{〃} \end{matrix}$
▲	11.0 $\begin{matrix} \pm 0.012 \\ +0.006 \end{matrix}$	60	115	11 $\begin{matrix} 0 \\ -0.011 \end{matrix}$
▲	12.0 $\begin{matrix} \text{〃} \\ \text{〃} \end{matrix}$	75	140	12 $\begin{matrix} \text{〃} \\ \text{〃} \end{matrix}$
▲	13.0 $\begin{matrix} \text{〃} \\ \text{〃} \end{matrix}$	75	140	13 $\begin{matrix} \text{〃} \\ \text{〃} \end{matrix}$
▲	14.0 $\begin{matrix} \text{〃} \\ \text{〃} \end{matrix}$	75	140	14 $\begin{matrix} \text{〃} \\ \text{〃} \end{matrix}$
▲	15.0 $\begin{matrix} \text{〃} \\ \text{〃} \end{matrix}$	80	140	16 $\begin{matrix} \text{〃} \\ \text{〃} \end{matrix}$
▲	16.0 $\begin{matrix} \text{〃} \\ \text{〃} \end{matrix}$	80	140	16 $\begin{matrix} \text{〃} \\ \text{〃} \end{matrix}$

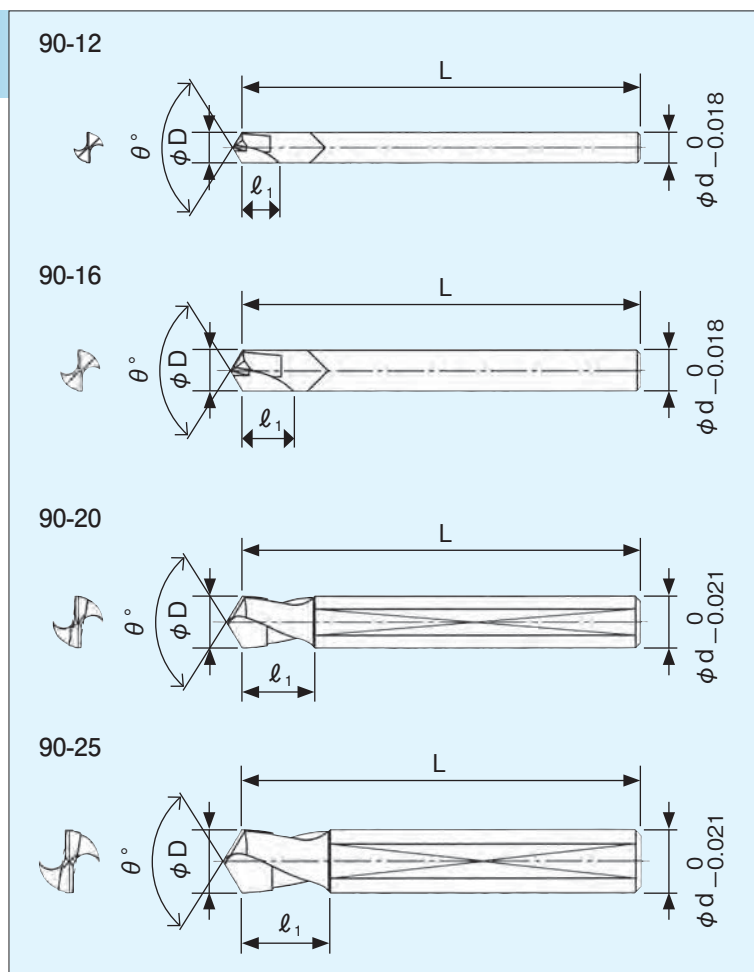
推奨条件		
被削材	切削速度 V (min^{-1})	送り f(mm/rev)
アルミ	100~200	0.1~0.3

〈特長〉

- ・鑄抜き穴に対して1パス仕上加工を実現
- ・高精度加工実現：IT7 級確保
- ・従来のドリルに対して穴位置精度5倍向上
- ・貫通穴加工時のバリ生成小

MCセンタードリル

MC CENTER DRILL
MCD



■材種K 10 ネジレ角 20°

●在庫品 ▲特定代理店在庫 ○受注生産

在庫	型番	φ D	ℓ ₁	L	φ d	θ°
▲	90-12	12	15	300	12	90
▲	90-16	16	20	300	16	90
▲	90-20	20	25	400	20	90
▲	90-25	25	35	400	25	90

〈特長〉

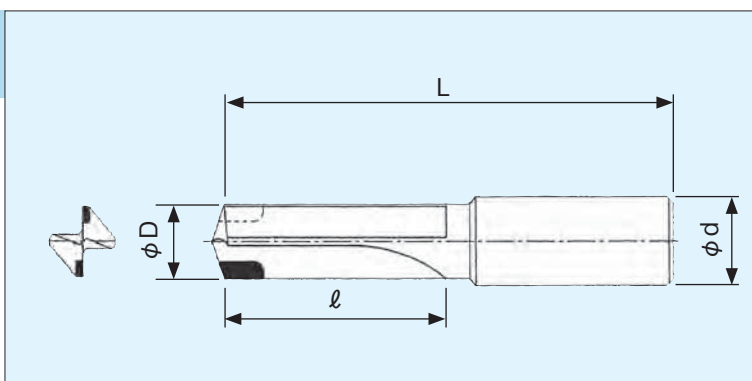
- ・センター穴加工、穴の面取りができます
- ・全長が長い為、深い所の加工ができます
- ・必要な長さに切断しても使用できます

ソリッドストレートシャンク

Nダイヤドリル

N DIA DRILL

ND-S-NVD



■ソリッドストレートシャンク

●在庫品 ▲特定代理店在庫 ○受注生産

在庫	D	ℓ	L	d
▲	5 $\begin{matrix} +0.008 \\ +0.005 \end{matrix}$	30	70	6 $\begin{matrix} 0 \\ -0.012 \end{matrix}$
▲	6 ♯	30	70	6 ♯
▲	7 $\begin{matrix} +0.010 \\ +0.007 \end{matrix}$	40	100	8 $\begin{matrix} 0 \\ -0.015 \end{matrix}$
▲	8 ♯	40	100	8 ♯
▲	9 ♯	55	115	10 ♯
▲	10 ♯	55	115	10 ♯
▲	11 $\begin{matrix} +0.013 \\ +0.010 \end{matrix}$	70	140	12 $\begin{matrix} 0 \\ -0.018 \end{matrix}$
▲	12 ♯	70	140	12 ♯
▲	13 ♯	70	140	14 ♯
▲	14 ♯	70	140	14 ♯
▲	15 ♯	80	150	16 ♯
▲	16 ♯	80	150	16 ♯
▲	17 ♯	90	160	18 ♯
▲	18 ♯	90	160	18 ♯
▲	19 $\begin{matrix} +0.016 \\ +0.013 \end{matrix}$	100	170	20 $\begin{matrix} 0 \\ -0.021 \end{matrix}$
▲	20 ♯	100	170	20 ♯

推奨条件

被削材	切削速度 V (min^{-1})	送り f(mm/rev)
アルミ	100~300	0.1~0.3

〈特長〉

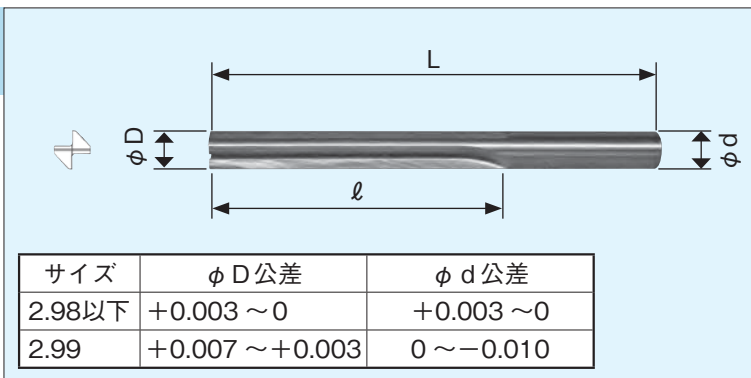
- ・高速 100 ~ 600/min 高速加工可能
- ・高精度仕上面粗度 6S 以内
- ・加工穴精度：IT7 級以内
- ・超硬工具の 10 ~ 100 倍の寿命
- ・ハイシリコン合金に最適

ソリッドストレートシャンク

NVリーマ

NV REAMER

S-NVR



ソリッドストレートシャンク 材種 K10

●在庫品 ▲特定代理店在庫 ○受注生産

在庫	D	ℓ	L	d
●	1.00	10	40	1.00
▲	1.01	10	40	1.01
▲	1.02	10	40	1.02
▲	1.03	10	40	1.03
▲	1.04	10	40	1.04
▲	1.05	10	40	1.05
▲	1.06	10	40	1.06
▲	1.07	10	40	1.07
▲	1.08	10	40	1.08
▲	1.09	10	40	1.09
●	1.10	10	40	1.10
▲	1.11	10	40	1.11
▲	1.12	10	40	1.12
▲	1.13	10	40	1.13
▲	1.14	10	40	1.14
▲	1.15	10	40	1.15
▲	1.16	10	40	1.16
▲	1.17	10	40	1.17
▲	1.18	10	40	1.18
▲	1.19	10	40	1.19
●	1.20	10	40	1.20
▲	1.21	10	40	1.21
▲	1.22	10	40	1.22
▲	1.23	10	40	1.23
▲	1.24	10	40	1.24

在庫	D	ℓ	L	d
▲	1.25	10	40	1.25
▲	1.26	10	40	1.26
▲	1.27	10	40	1.27
▲	1.28	10	40	1.28
▲	1.29	10	40	1.29
●	1.30	10	40	1.30
▲	1.31	10	40	1.31
▲	1.32	10	40	1.32
▲	1.33	10	40	1.33
▲	1.34	10	40	1.34
▲	1.35	10	40	1.35
▲	1.36	10	40	1.36
▲	1.37	10	40	1.37
▲	1.38	10	40	1.38
▲	1.39	10	40	1.39
●	1.40	10	40	1.40
▲	1.41	10	40	1.41
▲	1.42	10	40	1.42
▲	1.43	10	40	1.43
▲	1.44	10	40	1.44
▲	1.45	10	40	1.45
▲	1.46	10	40	1.46
▲	1.47	10	40	1.47
▲	1.48	10	40	1.48
▲	1.49	10	40	1.49

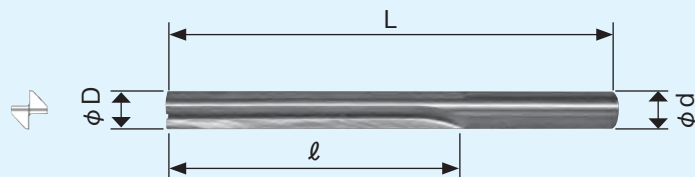
在庫	D	ℓ	L	d
●	1.50	10	40	1.50
▲	1.51	10	40	1.51
▲	1.52	10	40	1.52
▲	1.53	10	40	1.53
▲	1.54	10	40	1.54
▲	1.55	10	40	1.55
▲	1.56	10	40	1.56
▲	1.57	10	40	1.57
▲	1.58	10	40	1.58
▲	1.59	10	40	1.59
●	1.60	10	40	1.60
▲	1.61	10	40	1.61
▲	1.62	10	40	1.62
▲	1.63	10	40	1.63
▲	1.64	10	40	1.64
▲	1.65	10	40	1.65
▲	1.66	10	40	1.66
▲	1.67	10	40	1.67
▲	1.68	10	40	1.68
▲	1.69	10	40	1.69
●	1.70	10	40	1.70
▲	1.71	10	40	1.71
▲	1.72	10	40	1.72
▲	1.73	10	40	1.73
▲	1.74	10	40	1.74

在庫	D	ℓ	L	d
▲	1.75	10	40	1.75
▲	1.76	10	40	1.76
▲	1.77	10	40	1.77
▲	1.78	10	40	1.78
▲	1.79	10	40	1.79
●	1.80	10	40	1.80
▲	1.81	10	40	1.81
▲	1.82	10	40	1.82
▲	1.83	10	40	1.83
▲	1.84	10	40	1.84
▲	1.85	10	40	1.85
▲	1.86	10	40	1.86
▲	1.87	10	40	1.87
▲	1.88	10	40	1.88
▲	1.89	10	40	1.89
●	1.90	10	40	1.90
▲	1.91	10	40	1.91
▲	1.92	10	40	1.92
▲	1.93	10	40	1.93
▲	1.94	10	40	1.94
▲	1.95	10	40	1.95
▲	1.96	10	40	1.96
▲	1.97	10	40	1.97
▲	1.98	10	40	1.98
▲	1.99	10	40	1.99

ソリッドストレートシャンク

NVリーマ

NV REAMER
S-NVR



サイズ	φ D 公差	φ d 公差
2.98以下	+0.003 ~ 0	+0.003 ~ 0
2.99	+0.007 ~ +0.003	0 ~ -0.010

ソリッドストレートシャンク 材種 K10

●在庫品 ▲特定代理店在庫 ○受注生産

在庫	D	ℓ	L	d
●	2.00	15	50	2.00
▲	2.01	15	50	2.01
▲	2.02	15	50	2.02
▲	2.03	15	50	2.03
▲	2.04	15	50	2.04
▲	2.05	15	50	2.05
▲	2.06	15	50	2.06
▲	2.07	15	50	2.07
▲	2.08	15	50	2.08
▲	2.09	15	50	2.09
●	2.10	15	50	2.10
▲	2.11	15	50	2.11
▲	2.12	15	50	2.12
▲	2.13	15	50	2.13
▲	2.14	15	50	2.14
▲	2.15	15	50	2.15
▲	2.16	15	50	2.16
▲	2.17	15	50	2.17
▲	2.18	15	50	2.18
▲	2.19	15	50	2.19
●	2.20	15	50	2.20
▲	2.21	15	50	2.21
▲	2.22	15	50	2.22
▲	2.23	15	50	2.23
▲	2.24	15	50	2.24

在庫	D	ℓ	L	d
▲	2.25	15	50	2.25
▲	2.26	15	50	2.26
▲	2.27	15	50	2.27
▲	2.28	15	50	2.28
▲	2.29	15	50	2.29
●	2.30	15	50	2.30
▲	2.31	15	50	2.31
▲	2.32	15	50	2.32
▲	2.33	15	50	2.33
▲	2.34	15	50	2.34
▲	2.35	15	50	2.35
▲	2.36	15	50	2.36
▲	2.37	15	50	2.37
▲	2.38	15	50	2.38
▲	2.39	15	50	2.39
●	2.40	15	50	2.40
▲	2.41	15	50	2.41
▲	2.42	15	50	2.42
▲	2.43	15	50	2.43
▲	2.44	15	50	2.44
▲	2.45	15	50	2.45
▲	2.46	15	50	2.46
▲	2.47	15	50	2.47
▲	2.48	15	50	2.48
▲	2.49	15	50	2.49

在庫	D	ℓ	L	d
●	2.50	15	50	2.50
▲	2.51	15	50	2.51
▲	2.52	15	50	2.52
▲	2.53	15	50	2.53
▲	2.54	15	50	2.54
▲	2.55	15	50	2.55
▲	2.56	15	50	2.56
▲	2.57	15	50	2.57
▲	2.58	15	50	2.58
▲	2.59	15	50	2.59
●	2.60	20	60	2.60
▲	2.61	20	60	2.61
▲	2.62	20	60	2.62
▲	2.63	20	60	2.63
▲	2.64	20	60	2.64
▲	2.65	20	60	2.65
▲	2.66	20	60	2.66
▲	2.67	20	60	2.67
▲	2.68	20	60	2.68
▲	2.69	20	60	2.69
●	2.70	20	60	2.70
▲	2.71	20	60	2.71
▲	2.72	20	60	2.72
▲	2.73	20	60	2.73
▲	2.74	20	60	2.74

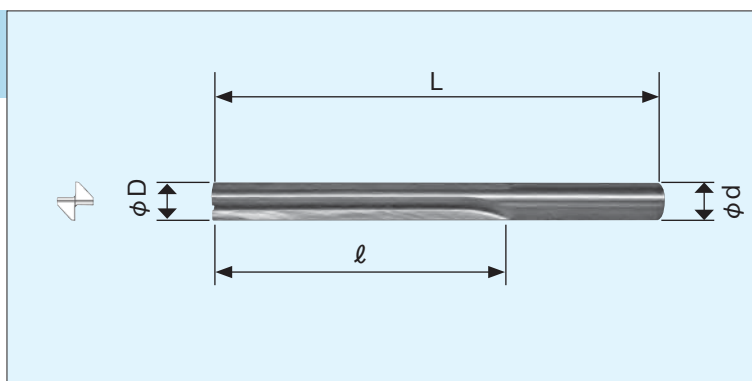
在庫	D	ℓ	L	d
▲	2.75	20	60	2.75
▲	2.76	20	60	2.76
▲	2.77	20	60	2.77
▲	2.78	20	60	2.78
▲	2.79	20	60	2.79
●	2.80	20	60	2.80
▲	2.81	20	60	2.81
▲	2.82	20	60	2.82
▲	2.83	20	60	2.83
▲	2.84	20	60	2.84
▲	2.85	20	60	2.85
▲	2.86	20	60	2.86
▲	2.87	20	60	2.87
▲	2.88	20	60	2.88
▲	2.89	20	60	2.89
●	2.90	20	60	2.90
▲	2.91	20	60	2.91
▲	2.92	20	60	2.92
▲	2.93	20	60	2.93
▲	2.94	20	60	2.94
▲	2.95	20	60	2.95
▲	2.96	20	60	2.96
▲	2.97	20	60	2.97
▲	2.98	20	60	2.98
●	2.99	50	80	3.00

ソリッドストレートシャンク

NVリーマ

NV REAMER

S-NVR



ソリッドストレートシャンク 材種 K10

●在庫品 ▲特定代理店在庫 ○受注生産

在庫	ジャストサイズ	D		ℓ	L	d	
●	☆	3.00 $\begin{smallmatrix} +0.007 \\ +0.003 \end{smallmatrix}$	~ 3.05 $\begin{smallmatrix} +0.007 \\ +0.003 \end{smallmatrix}$	(0.01mm とび)	50	80	3 $\begin{smallmatrix} 0 \\ -0.010 \end{smallmatrix}$
●		3.1	~ 3.5	(0.1mm とび)	〃	〃	〃 〃
●		3.6	~ 3.9	〃	〃	〃	4 $\begin{smallmatrix} 0 \\ -0.012 \end{smallmatrix}$
●	☆	3.95	~ 4.00 ~ 4.05	(0.01mm とび)	〃	〃	〃 〃
●		4.1 $\begin{smallmatrix} +0.008 \\ +0.004 \end{smallmatrix}$	~ 4.5 $\begin{smallmatrix} +0.008 \\ +0.004 \end{smallmatrix}$	(0.1mm とび)	〃	〃	〃 〃
●		4.6	~ 4.9	〃	〃	〃	5 〃
●	☆	4.95	~ 5.00 ~ 5.05	(0.01mm とび)	〃	〃	〃 〃
●		5.1	~ 5.5	(0.1mm とび)	〃	〃	〃 〃
●		5.6	~ 5.9	〃	60	100	6 $\begin{smallmatrix} 0 \\ -0.015 \end{smallmatrix}$
●	☆	5.95	~ 6.00 ~ 6.05	(0.01mm とび)	〃	〃	〃 〃
●		6.1 $\begin{smallmatrix} +0.010 \\ +0.005 \end{smallmatrix}$	~ 6.5 $\begin{smallmatrix} +0.010 \\ +0.005 \end{smallmatrix}$	(0.1mm とび)	〃	〃	〃 〃
●		6.6	~ 6.9	〃	〃	〃	7 〃
●	☆	6.95	~ 7.00 ~ 7.05	(0.01mm とび)	〃	〃	〃 〃
●		7.1	~ 7.5	(0.1mm とび)	〃	〃	〃 〃
●		7.6	~ 7.9	〃	〃	〃	8 〃
●	☆	7.95	~ 8.00 ~ 8.05	(0.01mm とび)	〃	〃	〃 〃
●		8.1	~ 8.5	(0.1mm とび)	〃	〃	〃 〃
●		8.6	~ 8.9	〃	75	115	9 〃
●	☆	8.95	~ 9.00 ~ 9.05	(0.01mm とび)	〃	〃	〃 〃
●		9.1	~ 9.5	(0.1mm とび)	〃	〃	〃 〃
●		9.6	~ 9.9	〃	〃	〃	10 〃
●	☆	9.95	~ 10.00 ~ 10.05	(0.01mm とび)	〃	〃	〃 〃
●		10.1 $\begin{smallmatrix} +0.012 \\ +0.006 \end{smallmatrix}$	~ 10.5 $\begin{smallmatrix} +0.012 \\ +0.006 \end{smallmatrix}$	(0.1mm とび)	〃	〃	〃 〃
●		10.6	~ 10.9	〃	〃	〃	11 $\begin{smallmatrix} 0 \\ -0.018 \end{smallmatrix}$
●	☆	10.95	~ 11.00 ~ 11.05	(0.01mm とび)	〃	〃	〃 〃
●		11.1	~ 11.5	(0.1mm とび)	〃	〃	〃 〃
●		11.6	~ 11.9	〃	90	140	12 〃
●	☆	11.95	~ 12.00 ~ 12.05	(0.01mm とび)	〃	〃	〃 〃
●		12.1	~ 12.5	(0.1mm とび)	〃	〃	〃 〃
●		12.6	~ 13	〃	〃	〃	13 〃
●		13.1	~ 14	〃	〃	150	14 〃
●		14.1	~ 16	〃	〃	〃	16 〃

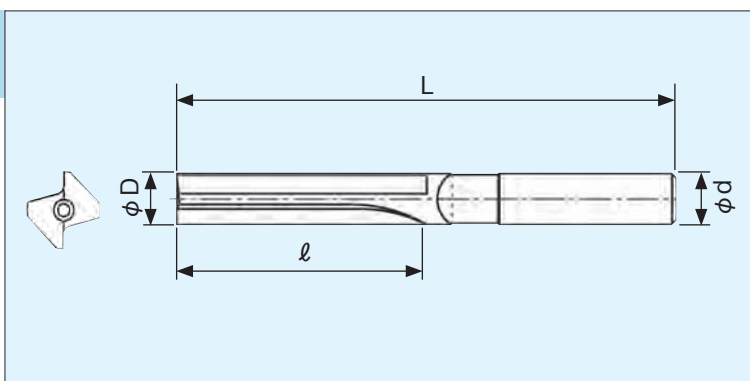
☆φD= 3~6.5 までエンド刃（底刃が中心まで）付です。φ6.6 以上はセンター穴付です。

先ムクストレートシャンク

NVリーマ

NV STRAIGHT SHANK REAMER

SS-NVR



先ムクストレートシャンク 材種 K10

●在庫品 ▲特定代理店在庫 ○受注生産

在庫	D	ℓ	L	d
○	17 $\begin{smallmatrix} +0.012 \\ +0.006 \end{smallmatrix}$	115	215	20 $\begin{smallmatrix} 0 \\ -0.018 \end{smallmatrix}$
○	18 〃	125	225	〃 〃
○	19 $\begin{smallmatrix} +0.014 \\ +0.007 \end{smallmatrix}$	〃	〃	〃 〃
○	20 〃	〃	245	〃 〃
○	21 〃 ~ 22 $\begin{smallmatrix} +0.014 \\ +0.007 \end{smallmatrix}$	135	255	25 $\begin{smallmatrix} 0 \\ -0.018 \end{smallmatrix}$
○	23 〃 ~ 24 〃	145	265	〃 〃
○	25 〃	〃	270	〃 〃
○	26 〃 ~ 30 $\begin{smallmatrix} +0.014 \\ +0.007 \end{smallmatrix}$	155	280	32 $\begin{smallmatrix} 0 \\ -0.018 \end{smallmatrix}$

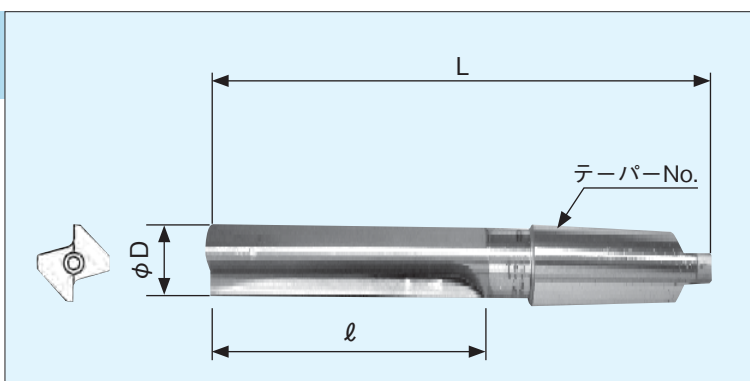
Φ12~Φ30まで、1mmトビ即納

先ムクテーパシャンク

NVリーマ

NV TAPER SHANK REAMER

ST-NVR



先ムクテーパシャンク 材種 K10

●在庫品 ▲特定代理店在庫 ○受注生産

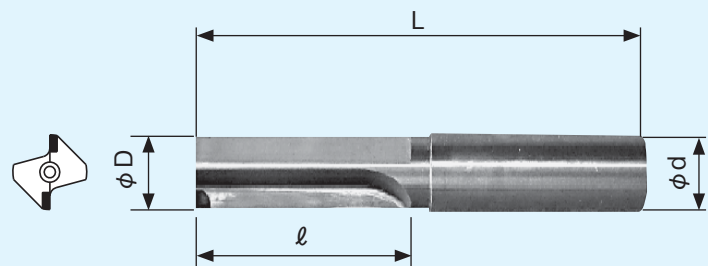
在庫	D	ℓ	L	テーパ No
●	12 $\begin{smallmatrix} +0.012 \\ +0.006 \end{smallmatrix}$ ~ 13 $\begin{smallmatrix} +0.012 \\ +0.006 \end{smallmatrix}$	100	180	MT1
●	14 〃 ~ 17 〃	115	215	MT2
●	18 〃	125	225	〃
●	19 $\begin{smallmatrix} +0.014 \\ +0.007 \end{smallmatrix}$	〃	〃	〃
●	20 〃	〃	245	MT3
●	21 〃 ~ 22 $\begin{smallmatrix} +0.014 \\ +0.007 \end{smallmatrix}$	135	255	〃
●	23 〃 ~ 24 〃	145	265	〃
●	25 〃	〃	270	〃
●	26 〃 ~ 30 $\begin{smallmatrix} +0.014 \\ +0.007 \end{smallmatrix}$	155	280	〃

ソリッドストレートシャンク

Nダイヤリーマ

N DIA REAMAR

ND-S-NVR



(注) センター穴付き

■ ソリッドストレートシャンク

● 在庫品 ▲ 特定代理店在庫 ○ 受注生産

在庫	D	ℓ	L	d
●	5 $\begin{smallmatrix} +0.008 \\ +0.005 \end{smallmatrix}$	30	70	6 $\begin{smallmatrix} 0 \\ -0.012 \end{smallmatrix}$
●	6 ♯	30	70	6 ♯
●	7 $\begin{smallmatrix} +0.010 \\ +0.007 \end{smallmatrix}$	40	100	8 $\begin{smallmatrix} 0 \\ -0.015 \end{smallmatrix}$
●	8 ♯	40	100	8 ♯
●	9 ♯	55	115	10 ♯
●	10 ♯	55	115	10 ♯
●	11 $\begin{smallmatrix} +0.013 \\ +0.010 \end{smallmatrix}$	70	140	12 $\begin{smallmatrix} 0 \\ -0.018 \end{smallmatrix}$
●	12 ♯	70	140	12 ♯
●	13 ♯	70	140	14 ♯
●	14 ♯	70	140	14 ♯
●	15 ♯	80	150	16 ♯
●	16 ♯	80	150	16 ♯
●	17 ♯	90	160	18 ♯
●	18 ♯	90	160	18 ♯
●	19 $\begin{smallmatrix} +0.016 \\ +0.013 \end{smallmatrix}$	100	170	20 $\begin{smallmatrix} 0 \\ -0.021 \end{smallmatrix}$
●	20 ♯	100	170	20 ♯

推奨条件

被削材	切削速度 V (min^{-1})	送り f(mm/rev)
アルミ	100~300	0.1~0.3

〈特長〉

- ・ 高速 100 ~ 600/min 高速加工可能
- ・ 高精度仕上面粗度 6S 以内
- ・ 加工穴精度 : IT7 級以内
- ・ 超硬工具の 10 ~ 100 倍の寿命
- ・ ハイシリコン合金に最適



日本超硬株式会社

本社・工場 〒448-0847 愛知県刈谷市宝町六丁目31番地
TEL (0566) 21-2000 (代) FAX (0566) 21-6342
TEL (0566) 27-3801 (直)
E-mail : eigyo@nichialloy.co.jp
URL : www.nichialloy.co.jp/

岐阜工場 〒509-5312 岐阜県土岐市鶴里町柿野字梅之木690
TEL (0572) 52-2175 (代) FAX (0572) 52-2785

東京営業所 〒116-0014 東京都荒川区東日暮里五丁目34番1号 OAKビル3F
TEL (03) 3802-5322 (代) FAX (03) 3802-5324

大阪営業所 〒550-0012 大阪市西区立売堀1丁目10番14号 真鍋ビル1F
TEL (06) 6543-9677 (代) FAX (06) 6543-9680

HEAD OFFICE & MAIN PLANT : 6-31 Takara-machi, Kariya-city,
Aichi 448-0847, Japan
Phone (0566) 21-2000 Fax (0566) 21-6342
Phone (0566) 27-3801
E-mail : eigyo@nichialloy.co.jp
URL : www.nichialloy.co.jp

GIFU PLANT : 690 Umenoki, kakino,tsurusato-cho, Toki-city,
Gifu 509-5312, Japan
Phone (0572) 52-2175 Fax (0572) 52-2785

TOKYO SALES OFFICE : OAK Bldg., 5-34-1 Higashinippori, Arakawa-ku,
Tokyo 116-0014, Japan
Phone (03) 3802-5322 Fax (03) 3802-5324

OSAKA SALES OFFICE : Manabe Bldg., 1-10-14 Itachibori, Nishi-ku,
Osaka 550-0012, Japan
Phone (06) 6543-9677 Fax (06) 6543-9680